

Zestaw Eskadra 2D+

zestaw:
1 x kolektor rozdzielający KRE
2 x grupa pompowa

30
LAT **ELTERM**[®]

Zestawy hydrauliczne:
Eskadra 2D+ i Eskadra 3D+



Nypel 1"
- ścianka 4,5 mm
pod uszczelkę i półrubunek

Kierownica
przeptywu



Wyjścia boczne 1"

Złączka Wago
do szybkiego montażu
elektrycznego

Pompa 15-60
130 mm

Termometr
+ zawór kulowy

Termometr
+ zawór kulowy
+ zawór zwrotny

3/4" Gw



Patent P.421240
kierownica przeptywu

- zaawansowany technicznie rozdzielacz
- gwarantuje równomierny pobór ciepłej wody przez 2 grupy pompowe
- umożliwia montaż kilku grup pompowych z dowolnym zestawem mieszającym

Zestaw Eskadra 3D+

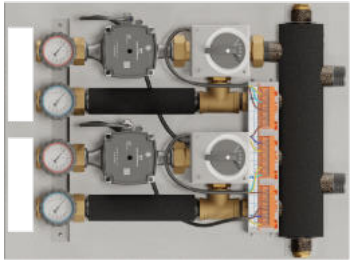
zestaw:
1 x kolektor rozdzielający KRE
3 x grupa pompowa



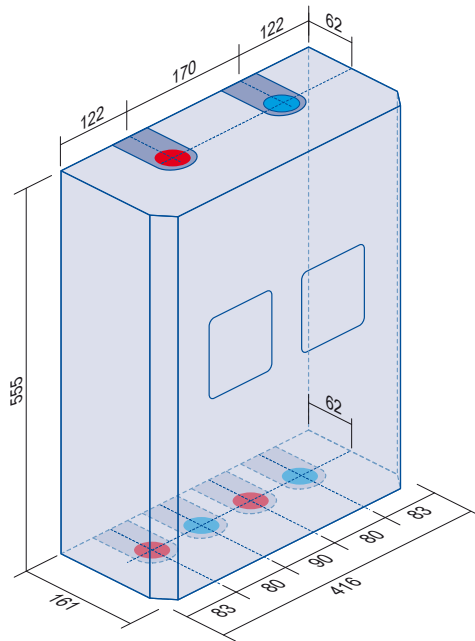
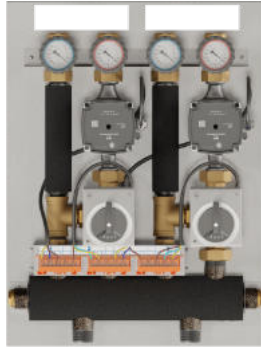
do współpracy
z buforem

Zestawy hydrauliczne Eskadra 2D+

obiegi bokiem



obiegi grzewcze w górę



Eskadra 2D+
wymiary opakowania



660x500xx240



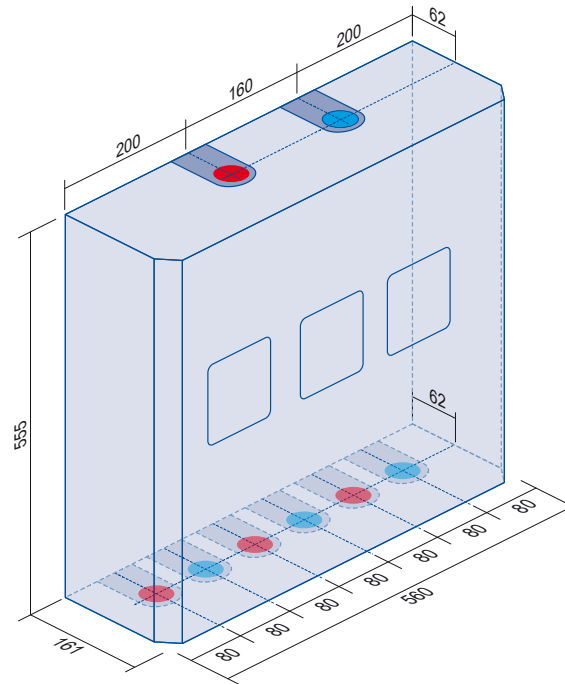
22 kg

Zestawy hydrauliczne Eskadra 3D+

obiegi bokiem



obiegi grzewcze w górę



Eskadra 3D+
wymiary opakowania



660x640xx240



30 kg

Wybierz właściwy zestaw do instalacji c.o.

I wariant - do współpracy z buforem
Zestawy Eskadra 2D+ i Eskadra 3D+

Ochrona prawna UP PR
przegroda INOX

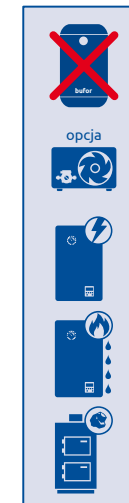
Kolektor rozdzielający
KRE 2D+
+ grupy pompy



II wariant - do współpracy z kotłami c.o.
Zestawy Szwadron 2D+ i Szwadron 3D+

Patent P.421240
kierownica przepływu

Sprzęgło-kolektor
SKE 2DC+ Condens
+ grupy pompy

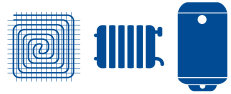
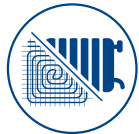




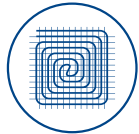
termometr
+ zawór kulowy



termometr
+ zawór kulowy
+ zawór spustowy



zawór obrotowy
z siłownikiem Kvs 6,3



zawór mieszający
termostat. KVS 1.8



uniwersalna bezpośrednia
- bez zaworu obrotowego i
termostaticznego

pompa Grundfos

pompa LFP

II
warianty



 UNI 825480 	 825460 	 825484 	 825464 	 UNI 825370 	 825350 	 825373 	 825353 	 825384 	 825364 	 UNI 825070 	 UNI 825050
 UNI 829000 	 UNI 828000 	 UNI 829004 	 UNI 828004 	 UNI 829044 	 UNI 828044 	 829444 	 828444 	 UNI 829003 	 UNI 828003 		
 UNI 829033 	 UNI 828033 	 829333 	 828333 	 UNI 829043 	 UNI 828043 	 829433 	 828433 	 829443 	 828443 		